

## OBJEKTBE SCHREIBUNG

Stadtgebiet	Zentrumsnähe
Keller/Box	ja
Aufzug	ja
Heizungsart	-

## ALLGEMEINE INFOS

Wohnungs-Nr.	116711/2/3
Etage	EG
Raumzahl	2
Fläche	32,80 m <sup>2</sup>
frei ab	01.05.2025
Exposé vom	03.04.2025

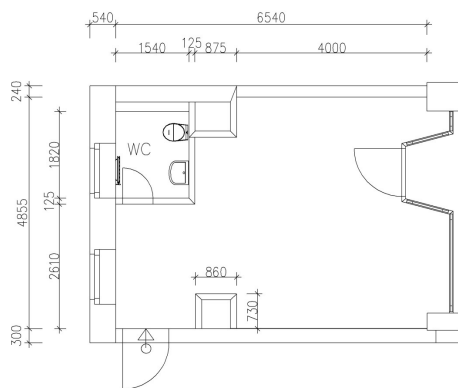
## NUTZBAR ALS/FÜR

Praxis	-
Laden	-
Gastronomie	-
Lager	ja
Büro	-

## ENERGIEAUSWEISDATEN

Energieausweisart	Verbrauch
Energieträger	Fernwärme
Energieverbrauch	71,10 kWh/(m <sup>2</sup> *a)
Energieklasse	B
Gebäudebaujahr	1895
Energieverbrauch enthält Warmwasser.	

## ANSICHTEN



Gewerbe Jöbñitzer Str. 2, EG links



## KONTAKT

Wohnungsbaugesellschaft Plauen mbH  
Bahnhofstraße 65  
08523 Plauen

Kristin Fischer  
Wohnungsservice Telefon 03741 703-105  
[kristin.fischer@wbg-plauen.de](mailto:kristin.fischer@wbg-plauen.de)